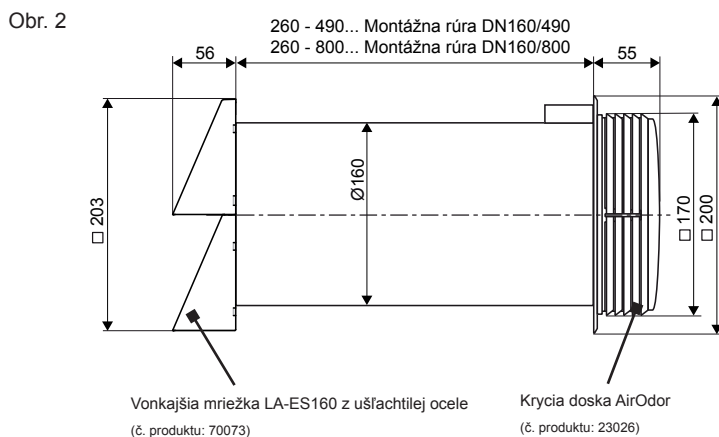
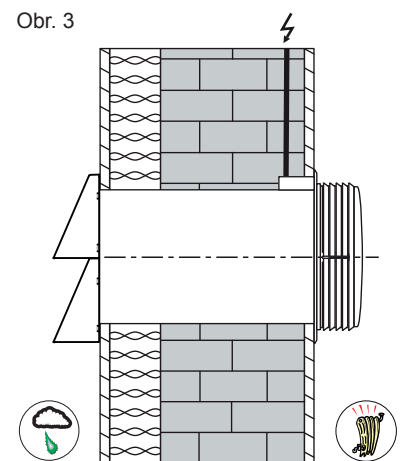


Obr. 1

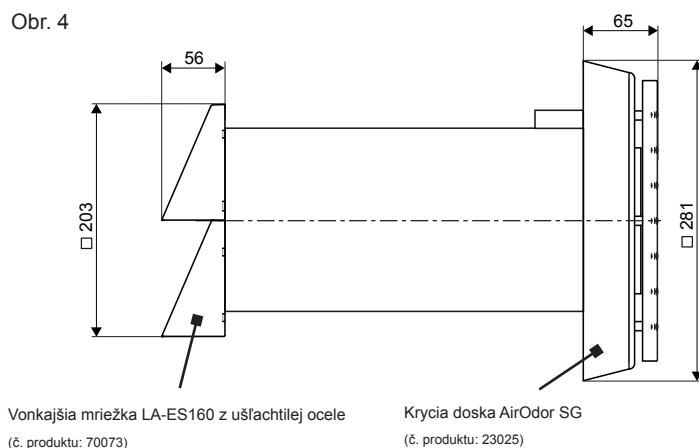
Rozmery: AirOdor



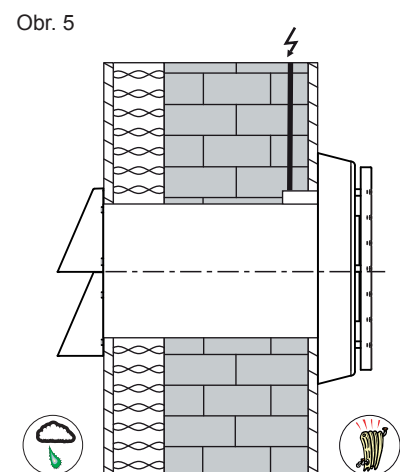
Príklad montáže



Rozmery: AirOdor s protihlukovou izoláciou



Príklad montáže



Upozornenia

Všeobecne:

- Pred použitím produktu si pozorne prečítajte tento návod a uschovajte ho pre budúce použitie!
- Produkt obsahuje elektronické diely, ktoré sa musia likvidovať ako elektronický odpad. Kryt, prípadne motorové časti pozostávajú z recyklovateľného plastu alebo kovových dielov.
- Elektrickú bezpečnosť produktu je možné zabezpečiť len vtedy, keď je produkt nainštalovaný vo vhodnom prostredí.
- Nie sú dovolené žiadne úpravy. V prípade úprav produktu zaniká akýkoľvek nárok na ručenie.
- Používanie príslušenstva a náhradných dielov, ktoré nedodáva spoločnosť LIMOT, nie je dovolené a ruší záruku, ako aj nárok na ručenie. To isté platí aj pre nedodržanie pokynov v tomto návode.

Oblasť použitia:

- Ventilátor je možné inštalovať na vonkajšiu stenu uzavretých obytných priestorov, napríklad obývacích izieb/spálni. Ventilátor nie je vhodný na použitie v priestoroch s vysokou vlhkosťou alebo nadmernou/vysokou prašnosťou (napr. v dielni).
- Čerpané médium musí mať teplotu v rozsahu +50 až -15 °C.
- Nastavenia/kódovanie na lište s prepínačmi DIP sa môžu vykonávať len po odpojení od napájania.

Skladovanie:

- Ak sa produkt skladuje dlhšie obdobie, musí sa celá jednotka chrániť pred koróziou pomocou suchého obalu, ktorý neprepúšťa vlhkosť ani prach.
- Produkt nesmie byť vystavený otrasom ani veľkým teplotným rozdielom.

Montáž:

- Počas montáže sa musia rešpektovať predpisy VDE 0100, príp. ÖVE-EN 1 a okrem nich aj príslušné predpisy miestnych dodávateľov energie. (Všetky póly zariadenia sa musia dať odpojiť od siete, to znamená, že sa musia použiť 2-pólové poistky alebo, v prípade jedнопólového istenia, 2-pólový prepínač s minimálnou vzdialenosťou medzi kontaktmi 3 mm.)
- Zapájanie môže vykonávať len certifikovaný elektrikár.
- Presvedčte sa o tom, že prerazenie steny nespôsobí žiadne podstatné oslabenie nosnosti steny. Hrúbka steny musí byť aspoň 260 mm!
- Pred demontážou ventilačnej vložky musí byť zariadenie odpojené od zdroja napätia.
- Dbajte o dostatočnú cirkuláciu vzduchu medzi obytnými priestormi, napr. medzi dverami a verajami dverí ponechajte medzeru aspoň 1 cm alebo použite konštrukčné prvky zabezpečujúce cirkuláciu vzduchu.

Bezpečnosť (podľa ÖVE/ÖNORM EN 60335-1)

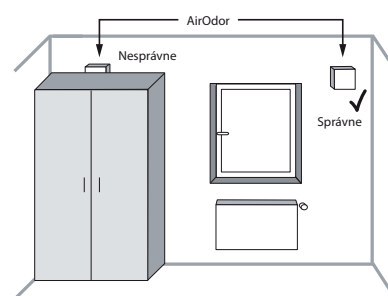
- Deti vo veku 8 a viac rokov, ako aj osoby so zníženými fyzickými, sensorickými alebo mentálnymi schopnosťami, alebo s nedostatočnými skúsenosťami a znalosťami môžu toto vetracie zariadenie používať len pod dozorom alebo ak boli poučené o bezpečnom používaní zariadenia a porozumeli možným nebezpečenstvám.
- Deti sa so zariadením nesmú hrať.

Čistenie

- Pred odstránením ochranného zariadenia musí byť ventilátor odpojený od sieťového zdroja.
- Deti nesmú vykonávať čistenie a údržbu bez dozoru.
- Na čistenie nepoužívajte žiadne agresívne čistiace prostriedky alebo čistiace prostriedky, ktoré obsahujú rozpúšťadlá. Takéto látky môžu poškodiť plastový povrch nástenného ventilátora.
- Na čistenie zariadenia alebo jeho častí nepoužívajte vysokotlakový čistič alebo zariadenie na čistenie prúdom pary.
- Výkon vetracieho zariadenia v podstatnej miere závisí od miery znečistenia filtra. Preto odporúčame pravidelnú starostlivosť o filter a údržbu filtra.

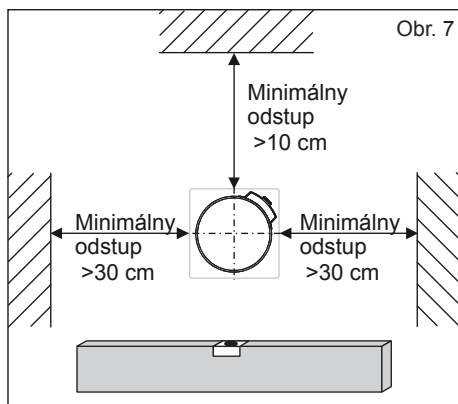
Nepoužívajte vetracie zariadenie bez filtra!

Obr. 6



Nezakrývajte/neprekrývajte produkt AirOdor!

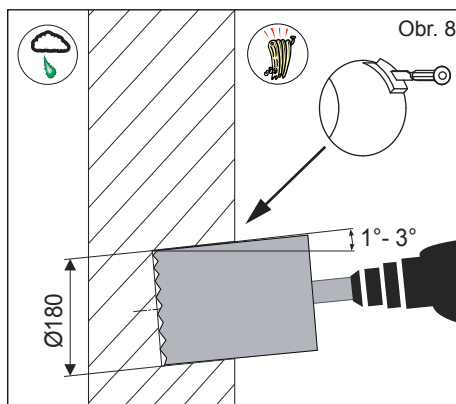
Montáž



Obr. 7

Dodržiavajte vzdialenosti!

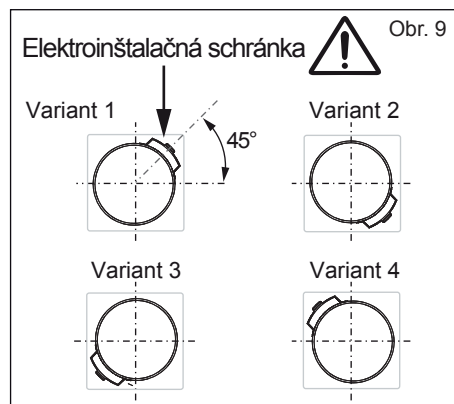
Od stien, zariadení alebo predmetov (napr. skrine atď.) zo všetkých strán 30 cm (od stropu 10 cm)



Obr. 8

Vyvrtávanie otvoru v stene + elektrický rozvádzač

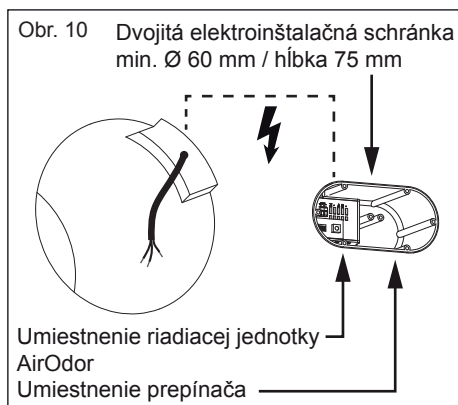
Dbajte na sklon smerom von: (1 – 3°) na odvádzanie kondenzovanej vody! Orežte elektroinštalačné skrinky (nachádzajú sa na montážnej rúre)! **Pozor!** Poloha > Obr. 7



Obr. 9

Elektroinštalačná schránka

K dispozícii sú 4 rozličné varianty montáže.

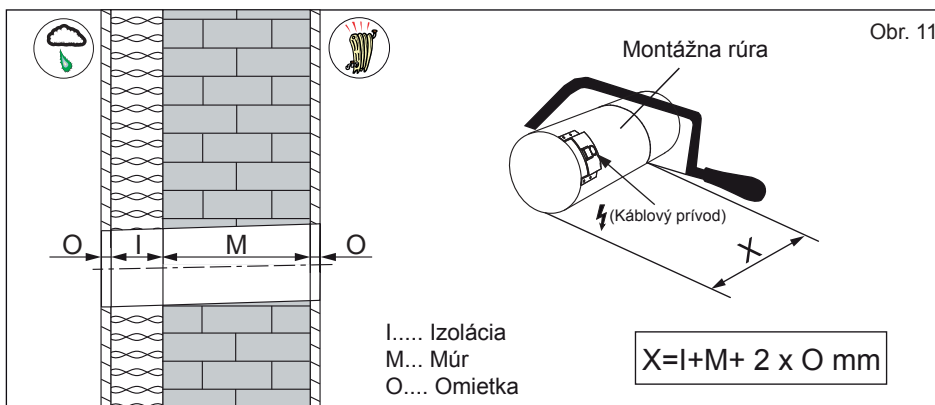


Obr. 10 Dvojitá elektroinštalačná schránka min. Ø 60 mm / hĺbka 75 mm

Umiestnenie riadiacej jednotky AirOdor
Umiestnenie prepínača

Elektroinštalácia

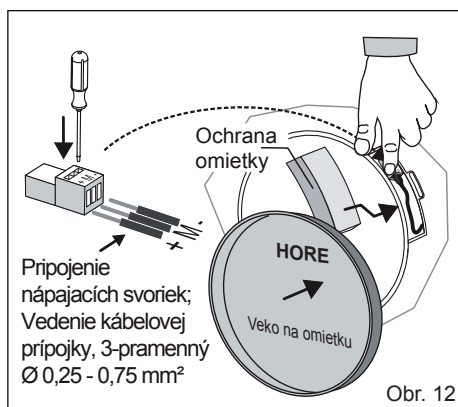
Použite dvojitú elektroinštalačnú schránku (odporúčanie). Pripojenie vykonávajte podľa elektroinštalačného plánu.



Obr. 11

Skrátenie a zabudovanie montážnej rúry

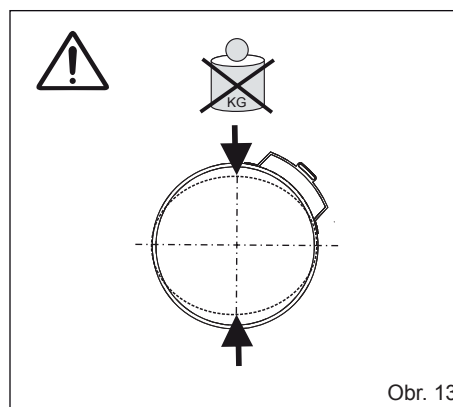
Skráťte montážnu rúru na konci, na ktorom sa nenachádza žiadna elektroinštalačná schránka! Následne zasuňte montážnu rúru do jadrového otvoru.



Obr. 12

Zapojenie zástrčky

Priloženú vidlicu (pozri vnútornú stranu montážnej rúry) zapojte podľa elektroinštalačného plánu. V prípade motora s vyhotovením AirOdor PT zapojte aj 2-pólovú vidlicu.

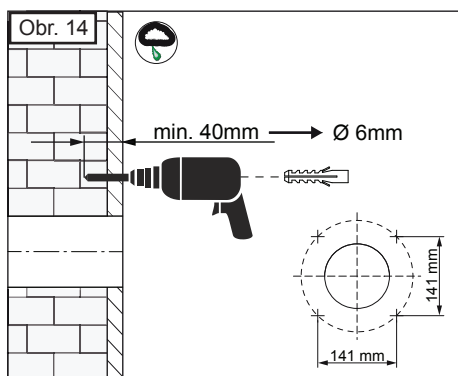


Obr. 13

Zabudovanie montážnej rúry

Zabudujte vstavané puzdro do steny (napríklad pomocou montážnej peny).

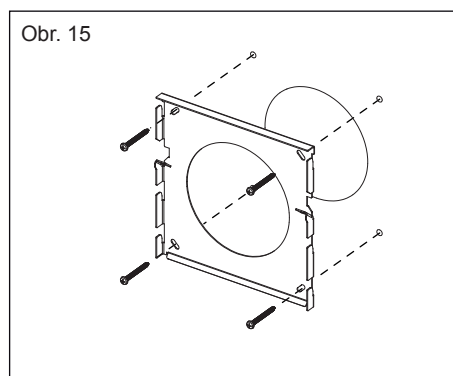
Vyhýbajte sa deformáciám montážnej rúry!



Obr. 14

Otvory na upevnenie mriežky na ochranu pred vplyvom počasia

Vyvrtajte otvory (pozri náčres otvorov).

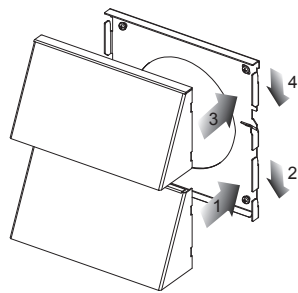


Obr. 15

Upevnenie mriežky na ochranu pred vplyvom počasia na vonkajšiu stenu

Naskrutkujte podkladovú dosku.

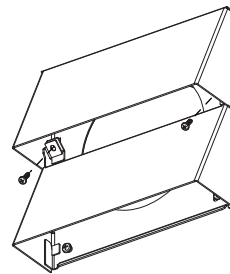
Obr. 16



Upevnenie mriežky na ochranu pred vplyvom počasia na vonkajšiu stenu

Upevnite krycie dosky.

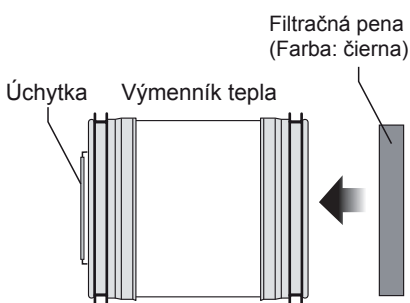
Obr. 17



Upevnenie mriežky na ochranu pred vplyvom počasia na vonkajšiu stenu

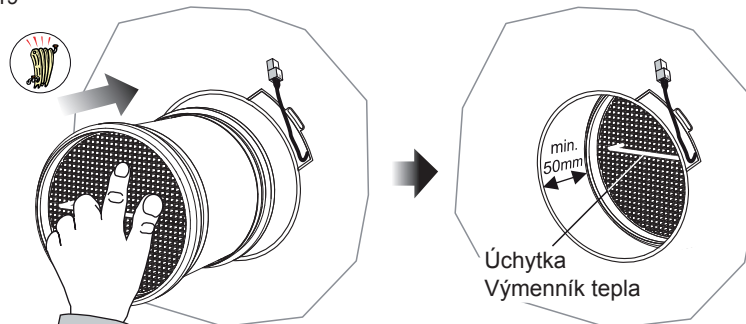
Priskrutkujte krycie dosky.

Obr. 18



Zakladanie filtra do výmenníka tepla

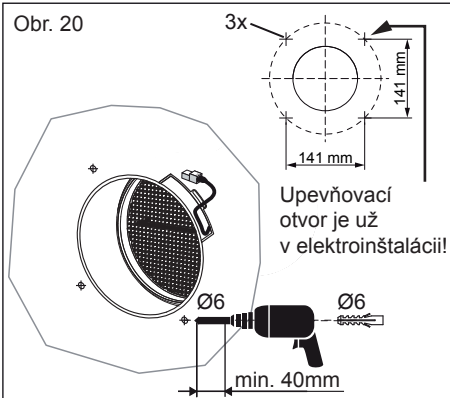
Obr. 19



Zakladanie výmenníka tepla

Zasuňte výmenník tepla do montážnej rúry (zvnútra smerom von). Dodržiavajte minimálnu vzdialenosť (od prednej hrany rúry po výmenník tepla) 50 mm!

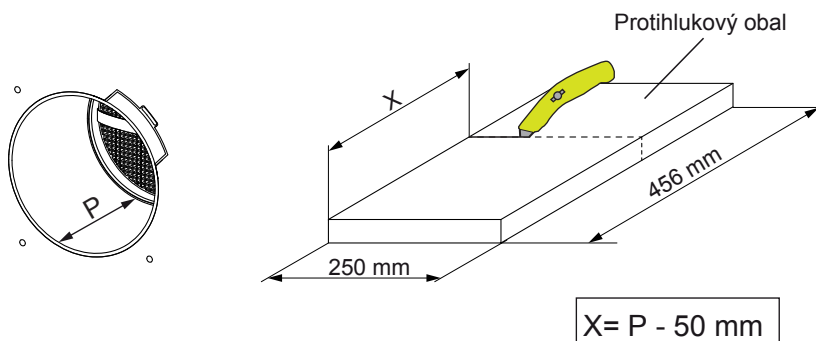
Obr. 20



Otvory na upevnenie ventilačnej vložky

V káblovej prípojke je už pripravený jeden upevňovací otvor.

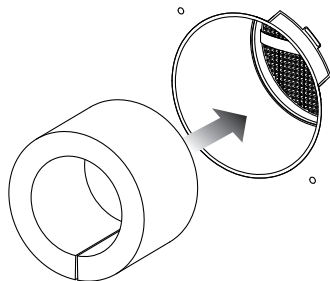
Obr. 21



Skrátenie protihlukového obalu (k dispozícii na želanie)

Skráťte protihlukový obal na dĺžku X. Čím väčšia je dĺžka X, tým vyšší je tlmiaci účinok (dĺžka X je najväčšia vtedy, keď je výmenník tepla vysunutý vonku > až k mriežke na ochranu pred vplyvom počasia).

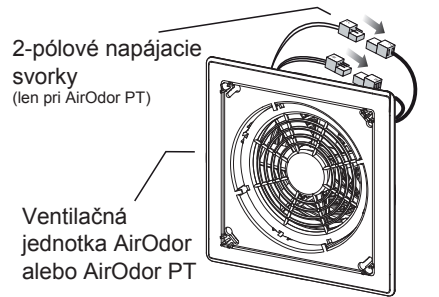
Obr. 22



Zakladanie protihlukového obalu

Zasuňte skrátený protihlukový obal (tak, aby sa dotýkal výmenníka tepla).

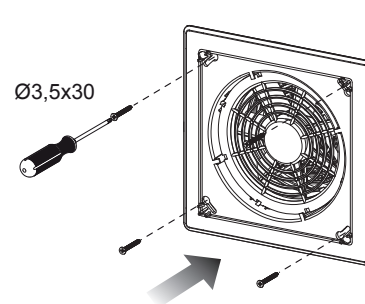
Obr. 23



Zástrčkové spojenie

Spojte napájacie svorky. Zavedte káble a zástrčky do elektroinštalácie. Zasuňte ventilačnú jednotku do montážnej rúry.

Obr. 24



Upevnenie ventilačnej jednotky

Na upevnenie ventilačnej jednotky použite 4 skrutky.

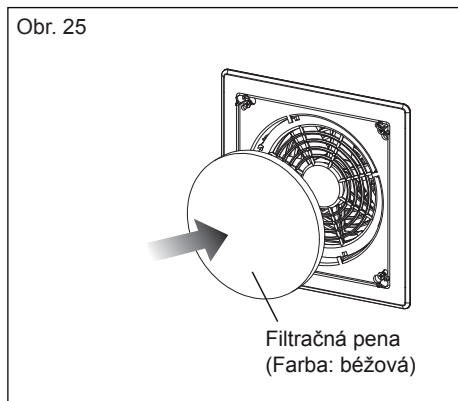
Rozdelenie – montáž:

A) krycia doska AirOdor (č. produktu: 23026)

B) krycia doska AirOdor SG (č. produktu: 23025) – verzia s protihlukovou izoláciou

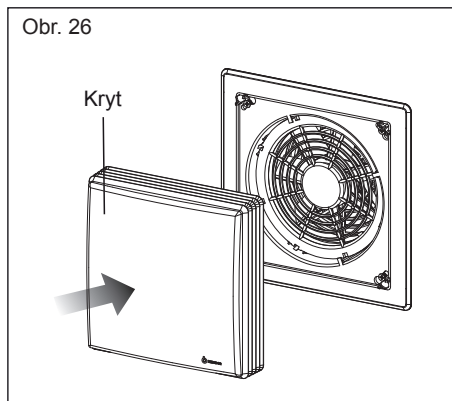
Ak si nie ste istí, ktorý kryt máte k dispozícii, pozrite si rozmery na strane 1 (obr. 2, obr. 4).

A) Kryt AirOdor Standard



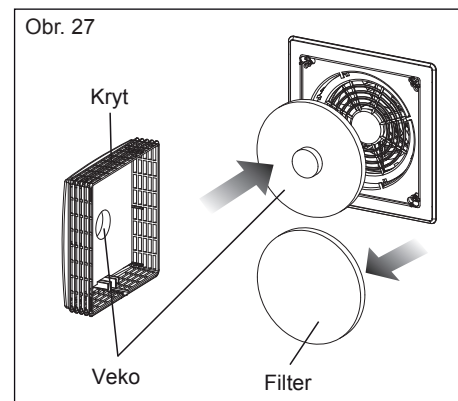
Filter

Založte filtračnú penu.



Kryt

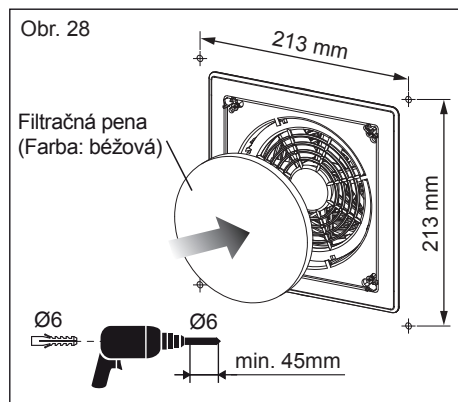
Zatlačte na kryt tak, aby zacvakol.



Odstavenie zariadenia

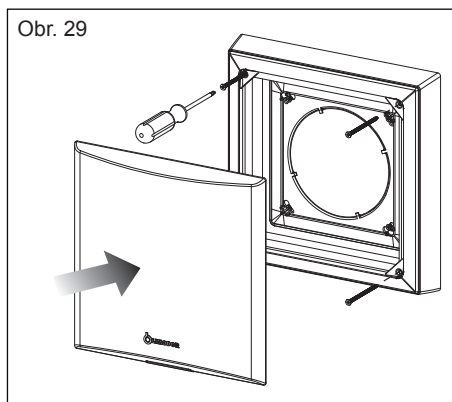
Na odstavenie zariadenia je potrebné vybrať filter z krytu. Namiesto filtra založte do ventilačnej jednotky veko (pozri vnútornú stranu krytu).

B) krycia doska AirOdor s protihlukovou izoláciou



Zakladanie filtra/vyvrtanie upevňovacích otvorov

Založte filtračnú penu. Vyvrtajte upevňovacie otvory pre predsadený rám.



Montáž predsadeného rámu/krytu

Naskrutkujte predsadený rám na stenu a nasadte naň kryciu dosku.

Riadiaca jednotka AirOdor (V2.02) č. produktu. 45033



Obr. 30

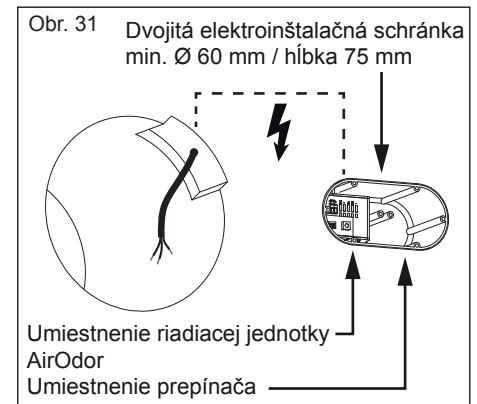
Pomocou riadiacej jednotky AirOdor je možné nastaviť max. 3 jednotky AirOdor v režime samostatnej prevádzky alebo prevádzky v páre s reverzným prísunom/odvádzaním vzduchu. Odporúčame zabudovať riadiacu jednotku do elektroinštalačnej schránky. (priemer min. 60 mm, hĺbka min. 75 mm)

Maximálna dĺžka riadiaceho kábla od riadiacej jednotky k zariadeniam AirOdor je 10 metrov.

Zariadenie AirOdor umožňuje prepínanie týchto úrovní ventilátora:

- Ventilátor je zapnutý so základným zaťažením 12 m³/h
- Ventilátor je zapnutý s objemovým prietokom 15 m³/h
- Ventilátor je zapnutý s objemovým prietokom 30 m³/h

Potenciometer na riadiacej jednotke umožňuje úpravu objemových prietokov 15 a 30 m³/h.



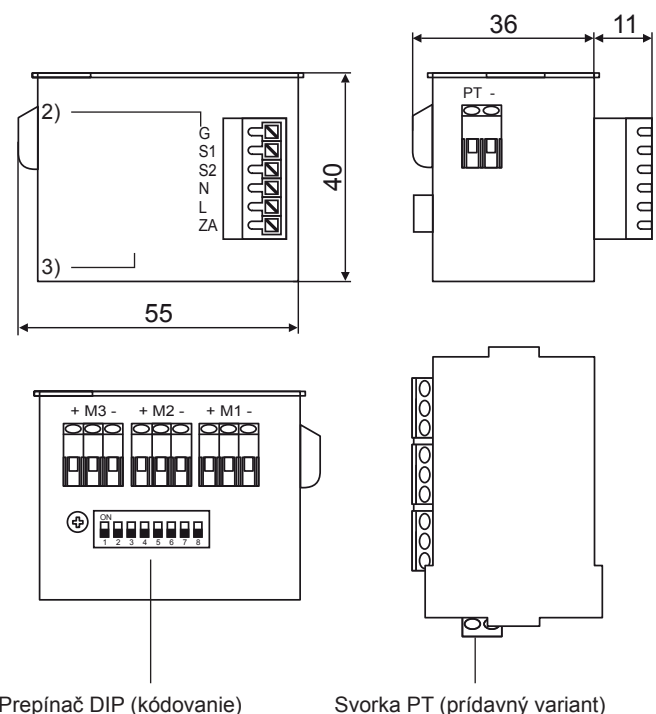
Technické údaje

Sieťové napätie:	230 V striedavého prúdu/50 Hz	Rozsah prevádzkovej teploty:	+50 °C až -15 °C
Riadiaci výstup:	10 V jednosmerného prúdu	Druh ochrany:	IP20
Typ riadiacej jednotky:	PWM	Rozmery:	40 x 40 x 58 mm (D x Š x V)
Príkon/pohotovostný režim:	< 4,0 W/0,4 W		
Spotreba prúdu:	4 mA		
Druh montáže:	Elektroinštalačná schránka - priemer 60 mm - hĺbka 75 mm		

Rešpektujte technické údaje na štítku s technickými údajmi!

- 1) Odporúčané pripojenie – 0,75 mm²
- 2) Odporúčané pripojenie – 1,5 mm², 230 V striedavého prúdu/50 Hz
- 3) Dvojité obsadenie v kombinácii s kódovaním

Obr. 32



Svorky AirOdor 1, 2 a 3

Potenciometer na reguláciu objemového prietoku (+/-10 %) pre vstup S1 a S2

Nastavenia/kódovania prepínačov DIP

Prepínač DIP	Funkcia	Nastavenie prepínača DIP	
		OFF (dole) *)	ON (hore)
1	Taktovanie	60 sek.	45 sek.
2	Samostatná prevádzka/prevádzka v páre	Samostatná prevádzka	Prevádzka v páre
3	Základné vetranie cez kódovanie	vypnuté	zapnuté
4	Zvuková kontrola filtra **)	vypnuté	zapnuté
5	Objemový prietok pri svorke Z/A	15 m ³ /h	30 m ³ /h
6	Funkcia „Svorka Z/A“	Privádzanie vzduchu	Odvádzanie vzduchu
7	Počet jednotiek AirOdor	1 – 2	3
8	neobsadené	---	----

*) Štandardné nastavenie

**) Resetovanie len cez spínací vstup S1/S2

Obr. 33



Nastavenia/kódovanie na lište s prepínačmi DIP sa môžu vykonávať len po odpojení od napájania!

Prepínače DIP:

Taktovanie

Pre reverzný prísun/odvod vzduchu je možné nastaviť taktovanie na 45 alebo 60 sekúnd.

Samostatná prevádzka/prevádzka v páre

Tieto nastavenia sú relevantné len vtedy, ak riadiaca jednotka umožňuje nastavenie dvoch alebo troch zariadení AirOdor. Ak je nastavená „samostatná prevádzka“, zariadenia pri prísune alebo odvádzaní vzduchu pracujú synchronne. Ak je nastavená „prevádzka v páre“, jedno zariadenie privádza vzduch, ďalšie zariadenie ho odvádza. Zariadenia teda vždy pracujú v opačných cykloch.

Základné vetranie cez kódovanie

Kódovanie riadiacej jednotky umožňuje stále alebo variabilné základné vetranie.

Zvuková kontrola filtra

Riadiaca jednotka je vybavená ukazovateľom času výmeny filtra s funkciou resetovania. Systém vydá zvukový signál, keď je zapnutý niektorý zo stupňov vetrania (15 alebo 30 m³/h).

Objemový prietok pri svorke Z/A

Len „privádzanie alebo odvádzanie vzduchu“ s objemovým prietokom 15 alebo 30 m³/h v kombinácii s obsadením svoriek (na riadiacej jednotke)

Funkcia „Svorka Z/A“

Prepínač DIP 6 udáva, či je prostredníctvom svorkového vstupu spustené privádzanie alebo odvádzanie vzduchu.

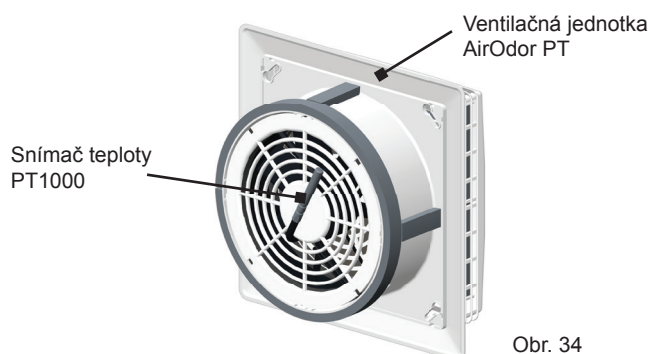
Počet jednotiek AirOdor

Len „privádzanie alebo odvádzanie vzduchu“ s objemovým prietokom 15 alebo 30 m³/h v kombinácii s obsadením svoriek (na riadiacej jednotke)

Snímač teploty

V kombinácii obsadenia svoriek PT (na riadiacej jednotke) a ventilačnej jednotky AirOdor/PT je možné automatické znižovanie nastaveného trvania cyklu o 15 sekúnd v závislosti od teploty.

Trvanie cyklu sa zmení vtedy, keď teplota privádzaného vzduchu presiahne 16 °C. Teplota sa meria každých 10 minút.



Obr. 34

Príklady elektroinštalácie

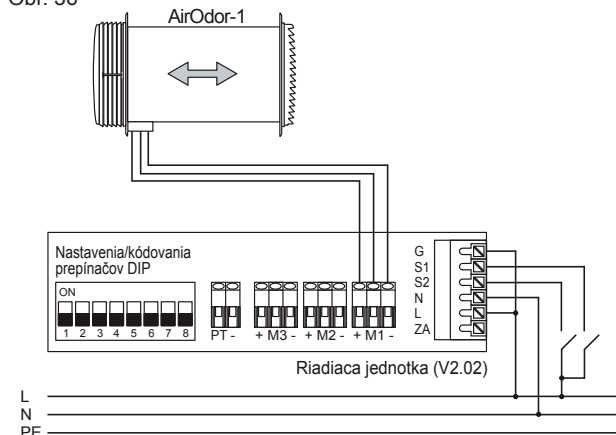
Príklad A – samostatná prevádzka pomocou prepínača

Druh prevádzky: Samostatná prevádzka,
1 x AirOdor

Stupne ventilátora 15/30 m³/h: pomocou prepínača

Základné vetranie: stále (prostredníctvom vstupnej svorky G)

Obr. 36



Nastavenia/kódovania prepínačov DIP

Obr. 35

Prepínač DIP	Funkcia	Nastavenie prepínača DIP	
		OFF (dole *)	ON (hore)
1	Taktovanie	60 sek.	45 sek.
2	Samostatná prevádzka/prevádzka v páre	Samostatná prevádzka	Prevádzka v páre
3	Základné vetranie cez kódovanie	vypnuté	zapnuté
4	Zvuková kontrola filtra **)	vypnuté	zapnuté
5	Objemový prietok pri svorky Z/A	15 m ³ /h	30 m ³ /h
6	Funkcia „Svorka Z/A“	Prívádzanie vzduchu	Odvádzanie vzduchu
7	Počet jednotiek AirOdor	2	3
8	neobsadené	---	----

*) Štandardné nastavenie

**) Resetovanie len cez spínací vstup S1/S2

Obsadenie svoriek:

L = fáza 230 V striedavého prúdu/50 Hz
 N = nulový vodič 230 V striedavého prúdu/50 Hz
 PE = ochranný vodič
 G = fáza stupňa vetrania 12 m³/h
 S1 = fáza stupňa vetrania 15 m³/h
 S2 = fáza stupňa vetrania 30 m³/h
 + = fáza 10 V jednosmerného prúdu
 - = nulový vodič 10 V jednosmerného prúdu
 M = signál PWM
 PT = svorka PT (na zníženie trvania cyklu len v spojení s AirOdor PT)

Možné smery prúdenia vzduchu:

↔ = reverzný

← = prívádzanie vzduchu

Príklad B – Prevádzka v páre pomocou prepínača s možnosťou zapínania prívádzania vzduchu

Druh prevádzky: Prevádzka v páre,
1 x AirOdor
a 1x AirOdor PT

Stupne ventilátora 15/30 m³/h: pomocou prepínača

Základné vetranie: pomocou spínacích hodín

Zapínanie prívádzania vzduchu: áno (stupeň 15 m³/h)

Znižovanie trvania cyklu od 16 °C: áno

Séria ventilátora: napr. LIMODOR FM 100/30 E

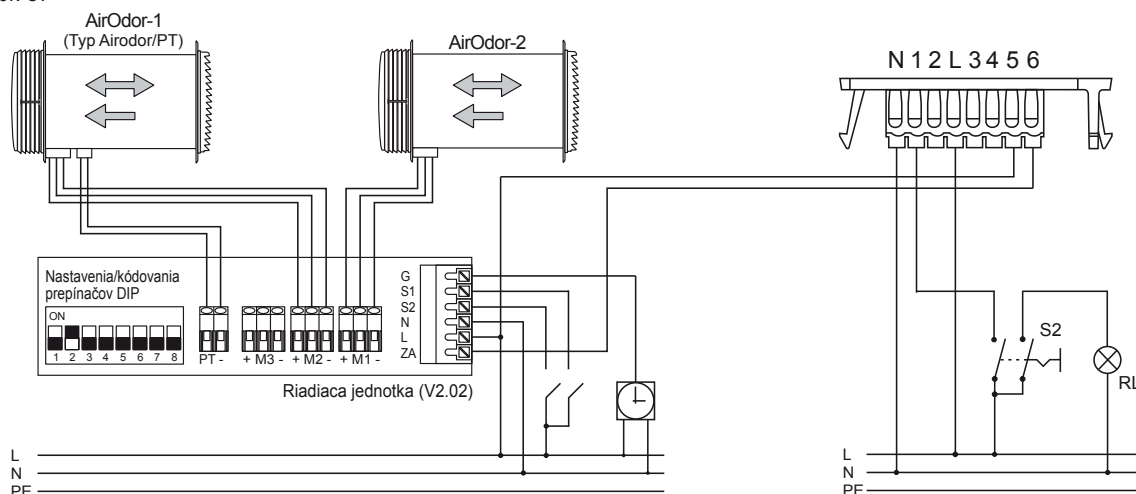
Stupeň plného zaťaženia: pomocou prepínača alebo interných modulov (napr. modul na meranie vlhkosti C-FR)

Stupeň čiastočného zaťaženia: pozri poznámku A)

Prídavné moduly: všetky (napr.: C-NR, C-FR, C-BM, ...)

A) V prípade stáleho čiastočného zaťaženia je zaručený prísun vzduchu, napr. pomocou prvkov na prísun vzduchu, pričom sa zohľadňuje infiltrácia.

Obr. 37



Obsadenie svoriek LIMODOR F/M:

1 = plné zaťaženie
 2 = čiastočné zaťaženie
 3/4 = ovládanie na diaľku F+/F-
 5/6 = externý výstup



V kombinácii s AirOdor sa pre LIMODOR FM musia používať tieto ventilačné vložky: (výlučne tieto!)

- Ventilačná vložka LF/M 100/30E (č. produktu: 22067)
- Ventilačná vložka LF/M 60/30E (č. produktu: 22068)
- Ventilačná vložka LF/M 60/40E (č. produktu: 22069)

Príklad C – samostatná prevádzka s 3 zariadeniami AirOdor

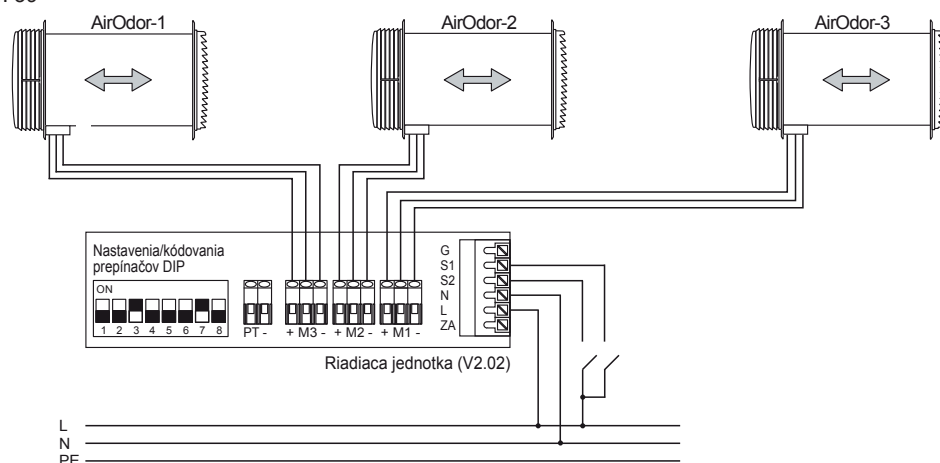
Druh prevádzky: Samostatná prevádzka, 3 x AirOdor
Stupne ventilátora 15/30 m³/h: pomocou prepínača
Základné vetranie: stále (interne pomocou kódovania)

Nastavenia/kódovania prepínačov DIP

Obr. 38

Prepínač DIP	Funkcia	Nastavenie prepínača DIP	
		OFF (dole *)	ON (hore)
1	Taktovanie	60 sek.	45 sek.
2	Samostatná prevádzka/prevádzka v páre	Samostatná prevádzka	Prevádzka v páre
3	Základné vetranie cez kódovanie	vypnuté	zapnuté
4	Zvuková kontrola filtra **)	vypnuté	zapnuté
5	Objemový prietok pri svorka Z/A	15 m ³ /h	30 m ³ /h
6	Funkcia „Svorka Z/A“	Prívádzanie vzduchu	Odvádzanie vzduchu
7	Počet jednotiek AirOdor	2	3
8	neobsadené	---	----

Obr. 39



*) Štandardné nastavenie
 **) Resetovanie len cez spínací vstup S1/S2

Obsadenie svoriek:

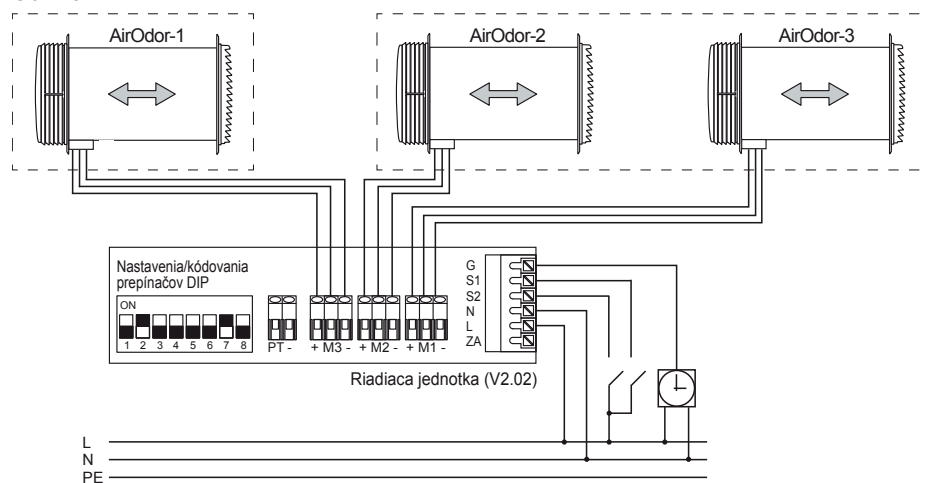
- L = fáza 230 V striedavého prúdu/50 Hz
- N = nulový vodič 230 V striedavého prúdu/50 Hz
- PE = ochranný vodič
- G = fáza stupňa vetrania 12 m³/h
- S1 = fáza stupňa vetrania 15 m³/h
- S2 = fáza stupňa vetrania 30 m³/h
- + = fáza 10 V jednosmerného prúdu
- = nulový vodič 10 V jednosmerného prúdu
- M = signál PWM
- PT = svorka PT (na zníženie trvania cyklu v kombinácii s AirOdor PT)

Príklad C – prevádzka v páre s 3 zariadeniami AirOdor

Druh prevádzky: Prevádzka v páre, 3 x AirOdor
Stupne ventilátora 15/30 m³/h: pomocou prepínača
Základné vetranie: pomocou spínacích hodín

V prípade prevádzky s 3 jednotkami AirOdor a keď je zvolený režim „prevádzka v páre“ (prepínač DIP 7 = ON) zariadenie AirOdor 1 (svorka M1) prevezme „hlavnú funkciu“. Zariadenia AirOdor 2 a 3 (svorky M2 a M3) presúvajú príslušný objemový prietok zariadenia AirOdor 1 buď striedavo, alebo si prenos delia na polovicu.

Obr. 40



Tabuľky objemového prietoku za prevádzky v páre s 3 AirOdor

A) Objemový prietok počas základného vetrania (12 m³/h)

Cyklus	AirOdor 1 *)	AirOdor 2	AirOdor 3
1	12 m ³ /h (AB)	12 m ³ /h (ZU)	---
1a	12 m ³ /h (ZU)	12 m ³ /h (AB)	---
2	12 m ³ /h (AB)	---	12 m ³ /h (ZU)
2a	12 m ³ /h (ZU)	---	12 m ³ /h (AB)
3	viď Cyklus 1	12 m ³ /h (ZU)	---
3a	viď Cyklus 1a	12 m ³ /h (AB)	---
4	viď Cyklus 2	---	12 m ³ /h (ZU)
4a	viď Cyklus 2a	---	12 m ³ /h (AB)

B) Objemový prietok počas 1 stupňa ventilátora (15 m³/h)

Cyklus	AirOdor 1 *)	AirOdor 2	AirOdor 3
1	15 m ³ /h (AB)	15 m ³ /h (ZU)	---
1a	15 m ³ /h (ZU)	15 m ³ /h (AB)	---
2	15 m ³ /h (ZU)	---	15 m ³ /h (ZU)
2a	15 m ³ /h (AB)	---	15 m ³ /h (AB)
3	viď Cyklus 1	15 m ³ /h (ZU)	---
3a	viď Cyklus 1a	15 m ³ /h (AB)	---
4	viď Cyklus 2	---	15 m ³ /h (ZU)
4a	viď Cyklus 2a	---	15 m ³ /h (AB)

C) Objemový prietok počas 2 stupňa ventilátora (30 m³/h)

Cyklus	AirOdor 1 *)	AirOdor 2	AirOdor 3
1	30 m ³ /h (AB)	15 m ³ /h (ZU)	15 m ³ /h (ZU)
1a	30 m ³ /h (ZU)	15 m ³ /h (AB)	15 m ³ /h (AB)
2	viď Cyklus 1	15 m ³ /h (ZU)	15 m ³ /h (ZU)
2a	viď Cyklus 1a	15 m ³ /h (AB)	15 m ³ /h (AB)

*) AirOdor 1 = hlavná funkcia
 ZU = Prísun vzduchu
 AB = Odvod vzduchu

Obr. 41

Technické údaje

Napätie:	12 V jednosmerného prúdu
Typ riadiacej jednotky:	PWM
Vetračí výkon ¹⁾ :	12/15/30 m ³ /h
Príkion/pohotovostný režim:	2,3/3,0/5,6 W
Spotreba prúdu:	34 mA
Trieda ochrany:	III
Vlastný šum ²⁾ :	16/20/32 dB(A)
Miera tlmenia hluku ³⁾ :	do 22 dB
Úroveň spätného získavania tepla:	do 86 %
Typ filtra:	Filtračná pena
Filtračná trieda pri privádzaní/odvádzaní vzduchu:	G3
Miesto montáže:	Vonkajšia stena
Druh montáže:	Pod omietkou
Hrúbka steny:	260 – 490 (800) mm
Rozsah prevádzkovej teploty:	+50 °C až -15 °C
Hmotnosť:	3,5 kg
Farba krytu:	biela (podobná RAL 9016)

- 1) pre každý smer prúdenia vzduchu
2) min. vlastný šum závisí od konštrukcie zariadenia
3) údaj o miere tlmenia hluku na plochu A = 0,02 m²
a v závislosti od konštrukcie zariadenia a dĺžky puždra



Údržba

Výkon, ako aj životnosť ventilátora závisia od miery znečistenia filtrov. V závislosti od okolností používania produktu AirOdor sa filtremusia čistiť, prípadne meniť v určitých intervaloch.

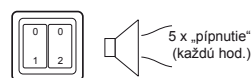
Nepoužívajte produkt AirOdor bez filtra!

Riadiaca jednotka je vybavená ukazovateľom času výmeny filtra s funkciou resetovania. Funkciu je možné zvoliť pomocou kódovania prepínača DIP (DIP 4). Zvukový signál (5 pípnutí každú hodinu) zaznie po približne 30 dňoch prevádzky a vtedy, keď je zapnutý jeden zo stupňov ventilátora 15 alebo 30 m³/h.

Po uplynutí 21 dní sa resetovanie vykoná automaticky alebo manuálne.

Manuálne resetovanie:

- Vypnite prepínač ventilátora, ktorý je nastavený na stupeň 15 (S1), príp. 30 m³/h (S2).
- Prepnite prepínač ventilátora (S1 alebo S2) do polohy ZAPNUTÉ.



Obr. 42

Intervaly kontroly/výmeny filtra

(bez zvukovej signalizácie)

Obr. 43



Kontrolné štádium:

- ak sa vetrá podľa potreby: kvartálne
- ak sa vetrá nepretržite: mesačne

Obr. 44



Výmena/čistenie filtra:

- ak sa vetrá podľa potreby: 1/2 ročne
- ak sa vetrá nepretržite: ročne

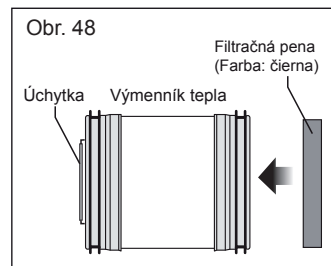
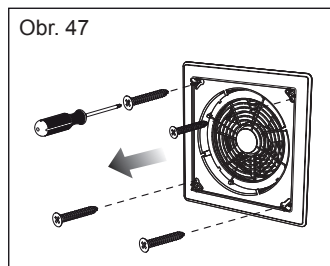
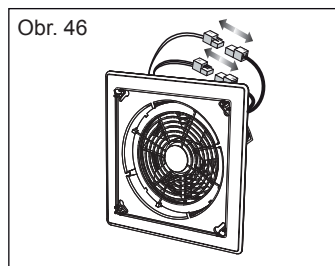
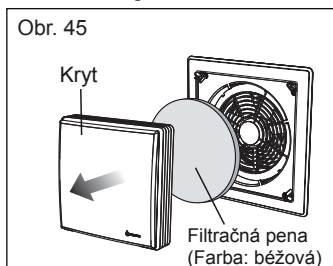


Dlhšia prevádzka so znečisteným filtrom alebo bez filtra môže viesť k poškodeniu zariadenia. Spoločnosť LIMOT Elektromotorenbaugesellschaft m.b.H.& Co. KG neposkytuje záruku alebo ručenie za poškodenia na zariadení ani následné škody.

Na čistenie nepoužívajte žiadne agresívne čistiace prostriedky alebo čistiace prostriedky, ktoré obsahujú rozpúšťadlá. Takéto látky môžu poškodiť plastový povrch nástenného ventilátora.

Na čistenie zariadenia alebo jeho častí nepoužívajte vysokotlakový čistič alebo zariadenie na čistenie prúdom pary.

Čistenie/výmena filtra: (Súprava náhradných filtrov AirOdor – č. produktu: 60017)



Náhradné diely:

Potrebné náhradné diely + čísla produktov nájdete na strane 1 – obr. 1.

